

CIRCULADORAS PARA SISTEMAS DE CALEFACCIÓN Y REFRIGERACIÓN



Cuerpo único formado por la parte hidráulica de hierro fundido. Caja del motor de aluminio fundido a presión. Rodete de tecnopolímero. Eje motor de acero inoxidable templado montado sobre cojinetes de grafito lubricados por el líquido bombeado. Camisa de protección del rotor, camisa del estator y brida de cierre de acero inoxidable. Casquillo axial de cerámica, juntas tóricas de EPDM y tapón de purga de latón. El motor bipolar tipo asíncrono con rotor húmedo está autoprotegido por resistencia. **No se requiere ninguna protección contra las sobrecargas. Tres velocidades de funcionamiento.**

La versión doble monta una válvula contrarretorno automática.

Rango de trabajo: de 0,5 a 4 m³/h con altura de elevación de hasta 6,3 metros.

Rango de temperatura del líquido: de -10°C a +110°C.

Características del líquido bombeado: limpio, sin substancias sólidas ni aceites minerales, no viscoso, químicamente neutro, con características similares al agua (glicol máx. 30%).

Presión máxima de trabajo: 10 bares (1000 kPa).

Grado de protección: IP 44.

Clase de aislamiento: F.

Pasacable: PG 11.

Instalación: con el eje motor horizontal.

DATOS ELÉCTRICOS E HIDRÁULICOS SIMPLES CON CONEXION ROSCADA

MODELO	TENSIÓN 50 Hz	DISTANCIA ENTRE EJES mm	RACORES BAJO PEDIDO		DATOS ELÉCTRICOS						ALTURA DE ASPIRACION MÍNIMA
			ESTÁNDAR	ESPECIAL	VELOCIDAD	n r.p.m.	P1 MAX W	En A	CONDENSADOR µF Vc		
VA 25/130	1x230 V ~	130	1" F	3/4" F - 1 1/4" M	3	2590	57	0.26	1,5	450	t° +90°C m.t. 1,5
					2	2320	50	0.24			
					1	1895	38	0.18			
VA 25/180	1x230 V ~	180	1" F	3/4" F - 1 1/4" M	3	2590	57	0.26	1,5	450	t° +90°C m.t. 1,5
					2	2320	50	0.24			
					1	1895	38	0.18			
VA 25/180 X	1x230 V ~	180	1 1/4" F	-	3	2590	57	0.26	1,5	450	t° +90°C m.t. 1,5
					2	2320	50	0.24			
					1	1895	38	0.18			
VA 35/130	1x230 V ~	130	1" F	3/4" F - 1 1/4" M	3	2370	71	0.31	2	450	t° +90°C m.t. 1,5
					2	1910	60	0.28			
					1	1440	44	0.2			
VA 35/130 1/2"	1x230 V ~	130	-	-	3	2370	71	0.31	2	450	t° +90°C m.t. 1,5
					2	1910	60	0.28			
					1	1440	44	0.2			
VA 35/180	1x230 V ~	180	1" F	3/4" F - 1 1/4" M	3	2370	71	0.31	2	450	t° +90°C m.t. 1,5
					2	1910	60	0.28			
					1	1440	44	0.2			
VA 35/180 X	1x230 V ~	180	1 1/4" F	-	3	2370	71	0.31	2	450	t° +90°C m.t. 1,5
					2	1910	60	0.28			
					1	1440	44	0.2			
VA 55/130	1x230 V ~	130	1" F	3/4" F - 1 1/4" M	3	2330	82	0.36	2,5	450	t° +90°C m.t. 1,5
					2	1815	64	0.29			
					1	1330	45	0.2			
VA 55/130 1/2"	1x230 V ~	130	-	-	3	2330	82	0.36	2,5	450	t° +90°C m.t. 1,5
					2	1815	64	0.29			
					1	1330	45	0.2			
VA 55/180	1x230 V ~	180	1" F	3/4" F - 1 1/4" M	3	2330	82	0.36	2,5	450	t° +90°C m.t. 1,5
					2	1815	64	0.29			
					1	1330	45	0.2			
VA 55/180 X	1x230 V ~	180	1 1/4" F	-	3	2330	82	0.36	2,5	450	t° +90°C m.t. 1,5
					2	1815	64	0.29			
					1	1330	45	0.2			
VA 65/130	1x230 V ~	130	1" F	3/4" F - 1 1/4" M	3	2100	102	0.45	2,5	450	t° +90°C m.t. 2,5
					2	1460	78	0.35			
					1	1050	51	0.24			
VA 65/130 1/2"	1x230 V ~	130	-	-	3	2100	102	0.45	2,5	450	t° +90°C m.t. 2,5
					2	1460	78	0.35			
					1	1050	51	0.24			
VA 65/180	1x230 V ~	180	1" F	3/4" F - 1 1/4" M	3	2100	102	0.45	2,5	450	t° +90°C m.t. 2,5
					2	1460	78	0.35			
					1	1050	51	0.24			
VA 65/180 X	1x230 V ~	180	1 1/4" F	-	3	2100	102	0.45	2,5	450	t° +90°C m.t. 2,5
					2	1460	78	0.35			
					1	1050	51	0.24			

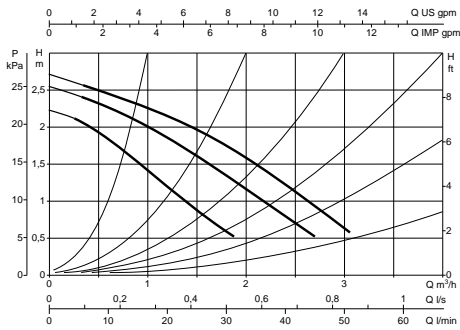
SIMPLES CON BRIDAS OVALADAS

MODELO	TENSIÓN 50 Hz	DISTANCIA ENTRE EJES mm	RACORES BAJO PEDIDO		DATOS ELÉCTRICOS						ALTURA DE ASPIRACION MÍNIMA
			ESTÁNDAR	ESPECIAL	VELOCIDAD	n r.p.m.	P1 MAX W	En A	CONDENSADOR µF Vc		
VB 35/120	1x230 V ~	120	DN 25	DN 20 DN 32	3	2370	71	0.31	2	450	t° +90°C m.t. 1,5
					2	1910	60	0.28			
					1	1440	44	0.2			
VB 55/120	1x230 V ~	120	DN 25	DN 20 DN 32	3	2330	82	0.36	2,5	450	t° +90°C m.t. 1,5
					2	1815	64	0.29			
					1	1330	45	0.2			
VB 65/120	1x230 V ~	120	DN 25	DN 20 DN 32	3	2100	102	0.45	2,5	450	t° +90°C m.t. 2,5
					2	1460	78	0.35			
					1	1050	51	0.24			

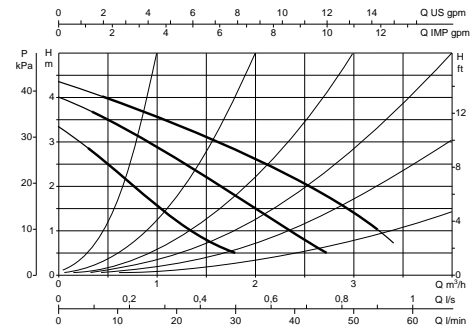
DOBLES CON BRIDAS OVALADAS

MODELO	TENSIÓN 50 Hz	DISTANCIA ENTRE EJES mm	CONTRABRIDAS BAJO DEMANDA	DATOS ELÉCTRICOS						ALTURA DE ASPIRACION MÍNIMA
				VELOCIDAD	n r.p.m.	P1 MAX W	En A	CONDENSADOR μF Vc		
VD 55/220.32	1x230 V ~	220	DN 32 / PN 6 / PN 10	3	2330	82	0,36	2,5	450	t° +90°C m.t. 1,5
				2	1815	64	0,29			
				1	1330	45	0,2			
VD 65/220.32	1x230 V ~	220	DN 32 / PN 6 / PN 10	3	2100	102	0,45	2,5	450	t° +90°C m.t. 2,5
				2	1460	78	0,35			
				1	1050	51	0,24			

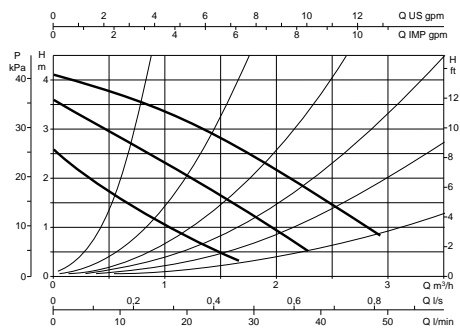
VA 25



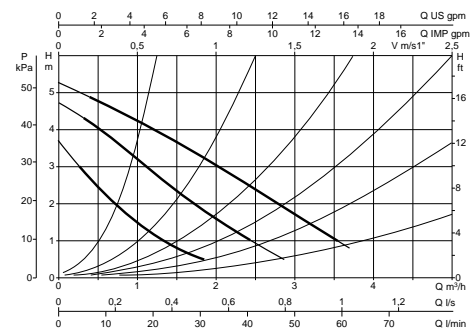
VA 35 - VB 35



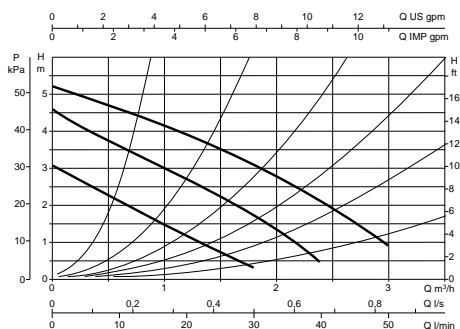
VA 35/130-1/2"



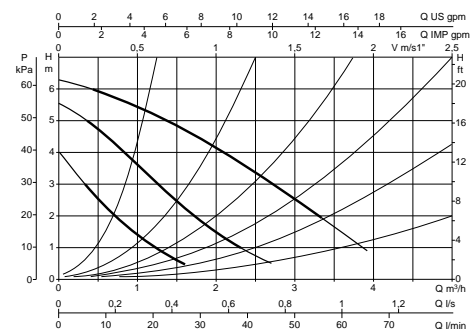
VA55 - VB 55 - VD 55/220.32*



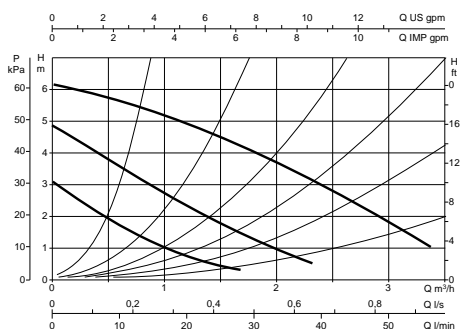
VA 55/130-1/2"



VA 65 - VB 65 - VD 65/220.32*



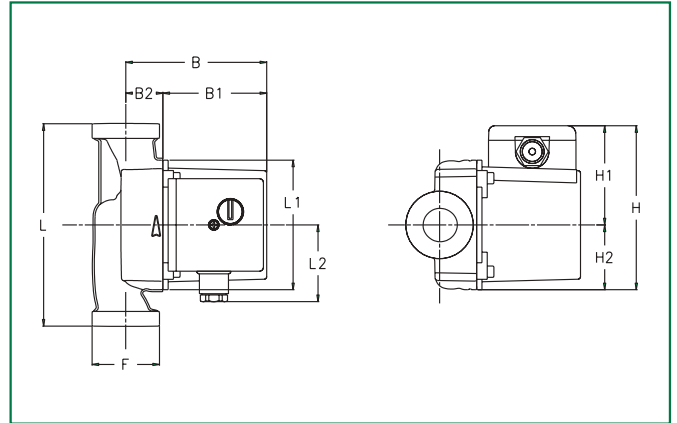
VA 65/130 1/2"



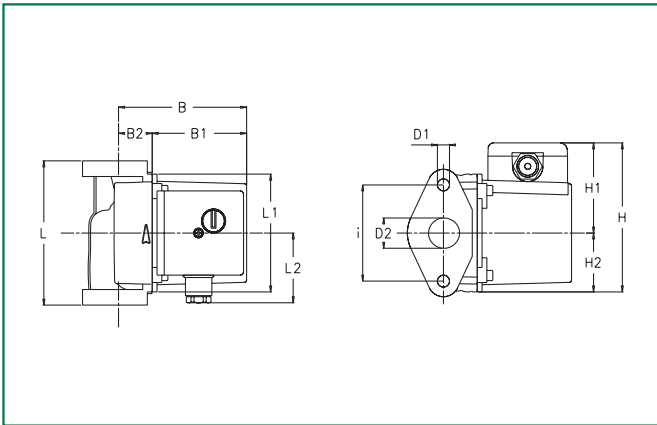
* Los datos eléctricos se refieren a un sólo motor en funcionamiento.

DIMENSIONES Y PESOS

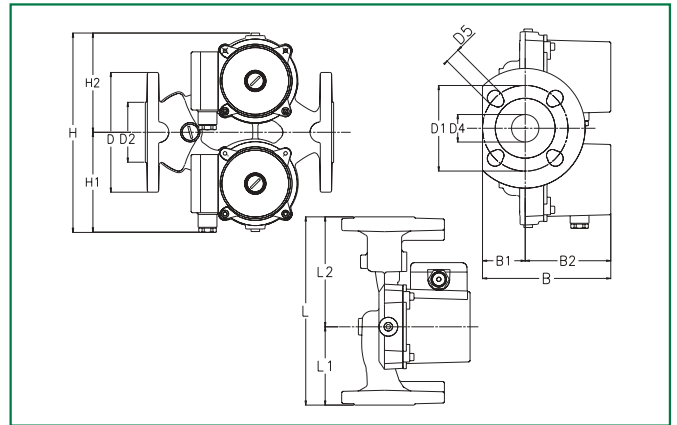
VA 25 - 35 - 55 - 65



VB 35 - 55 - 65



VD 55 - 65



MODELO	L	L1	L2	B	B1	B2	H	H1	H2	D	D1	D2	D4	D5	I	F	DIMENSIONES EMBALAJE			VOLUMEN m ³	PESO Kg
																	L	B	H		
VA 25/130	130	98	60	104	78	26	124	75	49	-	-	-	-	-	-	1 1/2" G	138	140	135	0,0026	2,65
VA 25/180	180	98	60	104	78	26	124	75	49	-	-	-	-	-	-	1 1/2" G	138	140	135	0,0036	2,8
VA 25/180 X	180	98	60	104	78	26	124	75	49	-	-	-	-	-	-	2" G	138	190	140	0,0036	2,8
VA 35/130	130	98	60	104	78	26	124	75	49	-	-	-	-	-	-	1 1/2" G	138	140	135	0,0026	2,65
VA 35/130 1/2	130	98	60	104	78	26	124	75	49	-	-	-	-	-	-	1" G	138	140	135	0,0026	2,65
VA 35/180	180	98	60	104	78	26	124	75	49	-	-	-	-	-	-	1 1/2" G	138	190	140	0,0036	2,8
VA 35/180 X	180	98	60	104	78	26	124	75	49	-	-	-	-	-	-	2" G	138	190	140	0,0036	2,8
VB 35/120	120	98	60	104	78	26	124	75	49	-	M10	25	-	-	78	-	138	130	145	0,0026	3,15
VA 55/130	130	98	60	104	78	26	124	75	49	-	-	-	-	-	-	1 1/2" G	138	140	135	0,0026	2,65
VA 55/130 1/2	130	98	60	104	78	26	124	75	49	-	-	-	-	-	-	1" G	138	140	135	0,0026	2,65
VA 55/180	180	98	60	104	78	26	124	75	49	-	-	-	-	-	-	1 1/2" G	138	190	140	0,0036	2,8
VA 55/180 X	180	98	60	104	78	26	124	75	49	-	-	-	-	-	-	2" G	138	190	140	0,0036	2,9
VB 55/120	120	98	60	104	78	26	124	75	49	-	M10	25	-	-	80	-	138	130	145	0,0026	3,15
VD 55/220.32	220	91,5	128,5	150	50	100	230	115	115	140	90 PN6 100 PN10	70	32	14 PN6 18 PN10	-	-	161	254	240	0,0085	8,1
VA 65/130	130	98	60	104	78	26	124	75	49	-	-	-	-	-	-	1 1/2" G	138	190	140	0,0036	2,65
VA 65/130 1/2	130	98	60	104	78	26	124	75	49	-	-	-	-	-	-	1" G	138	190	140	0,0036	2,65
VA 65/180	180	98	60	104	78	26	124	75	49	-	-	-	-	-	-	1 1/2" G	185	150	150	0,0036	3,15
VA 65/180 X	180	98	60	104	78	26	124	75	49	-	-	-	-	-	-	2" G	185	150	150	0,0036	3,15
VB 65/120	120	98	60	104	78	26	124	75	49	-	M10	26	-	-	80	-	156	126	150	0,0036	3,15
VD 65/220.32	220	91,5	128,5	150	50	100	230	115	115	120	90	70	32	14	-	-	161	254	240	0,0036	9