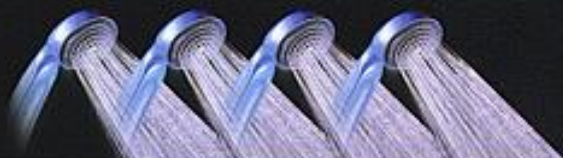


Modelo

UPA 15-90-160

UPA 120-180

Cantidad de duchas que presuriza*



P2

40 watt (= 0,054 HP)

270 watt (= 0,364 HP)

Voltaje

1 x 220 v

1 x 220 v

I_{arranque}

2,9 [A]

7,0 [A]

I_n

0,48 [A]

1,18 [A]

Peso neto

2,7 kg

5 kg

Líquido

Agua potable, agua limpia, no agresiva y lí

Condiciones de funcionamiento: Requiere tanque (necesita 40 cm. de presión positiva)

Temperatura del líquido: +2°C a +60°C

La flecha sobre el cuerpo de la bomba indica el sentido de circulación del agua

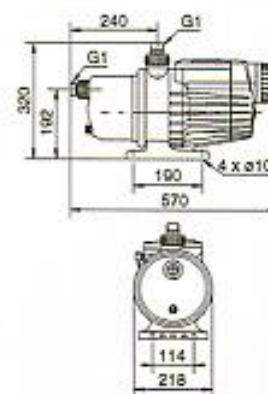
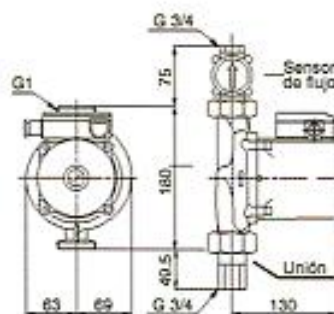
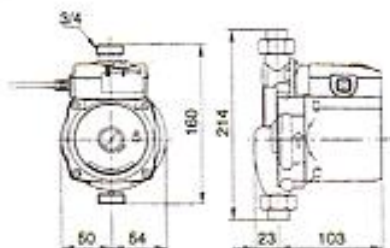
*Cada ducha se estima con un caudal aproximado de 7,5 litros/min.

Dimensiones

UPA 15-90-160

UPA 120-180

MQ



Domestic Watersupply

home



GRUNDFOS 

Imprimir esto 

[← atrás](#)

UPA



- Electrobomba presurizadora doméstica

- Sensor de flujo incorporado

- La demanda de agua en la vivienda hace arrancar a la bomba y cuando se cierran canillas, duchas y demás salidas de agua, la UPA se detiene en forma automática

- Requiere sólo 40 cm. (0,4 kg/cm²) de altura de agua en la entrada

> [Selector de operación "Manual/Automático"](#)

- No requiere tanque amortiguador

- Temperatura máxima tolerable en el líquido: 60°C

- Temperatura mínima tolerable en el líquido: 2°C

- Dimensiones:
214 mmx126x104mm

> [Ver croquis dimensional](#)

- Conexiones: Rp ½" (rosca gas macho)

- Protección anticorrosión por cataforesis y pintura epoxi

- Cojinetes lubricados por el líquido bombeado

- Motor asincrónico con rotor en jaula de ardilla

- Motor 1x220v-240v, 50 Hz

- P1: 118 W; P2: 40 W (=0,04 kW=0,054HP); I_{1/1}: 0,48 [A]

- Motor con protección IP 42

- Incluye kit de conexiones y herramienta de instalación

- Peso neto: 2,5 kg

> [Ver tabla de rendimiento](#)

> [Ver nueva UPA 120](#)

UPA 120 - Nuevo punto de presión



La nueva UPA 120 viene a cubrir ese rango de presión exacto entre la UPA 90 y la MQ 3-25. Con un punto de trabajo medio de 2.000 litros/hr a 9 metros de columna de agua, es la solución perfecta para muchos hogares donde la falta de presión a la hora de usar el agua es un problema.

> [Ver performance la UPA 120](#)

> [Ver dimensiones de la UPA 120](#)

> [Ver comparación de performance entre la UPA90 y la UPA120](#)



UPA 120	Altura (metros columna de agua)				
	5	6	8	10	12
	3.000 (litros/hr)	2.700 (litros/hr)	2.470 (litros/hr)	1.600 (litros/hr)	550 (litros/hr)

Máxima presión de trabajo: 6 bar

Motor:

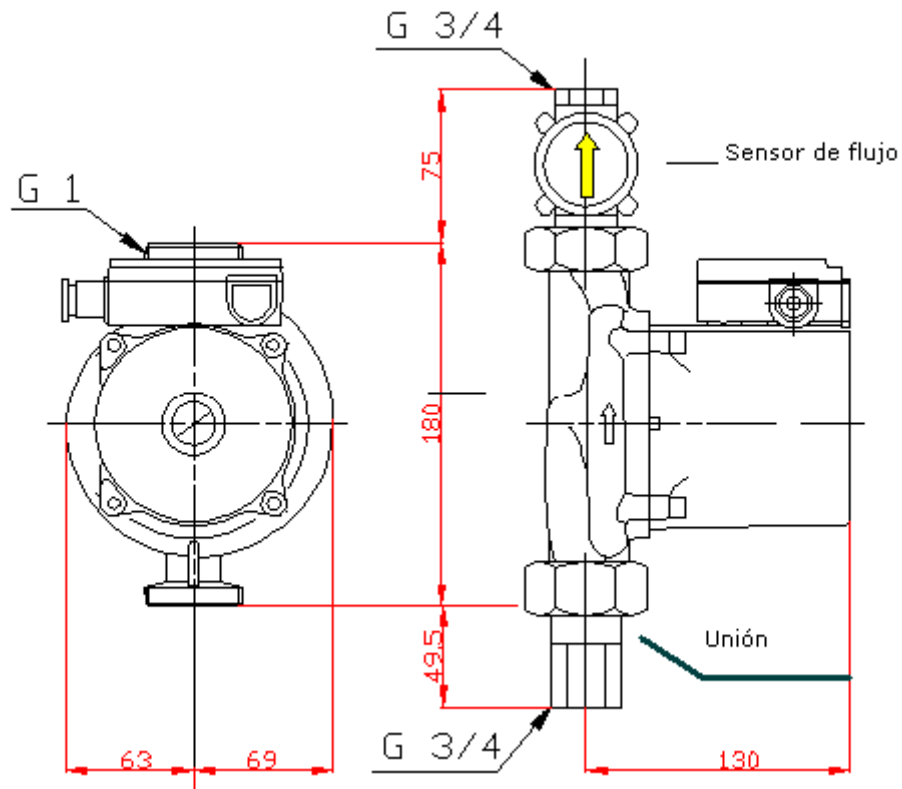
1x220v, 50Hz

IP 42

Aislación Clase F

Si necesita más presión, puede consultar la línea [MQ](#)

UPA 120 - Dimensiones



Medidas expresadas en mm.

UPA 90 y UPA 120

Tablas de rendimiento: relación Caudal (litros/hora) Altura (m.c.a.)

UPA 90

Altura manométrica (en metros de columna de agua)								
1	2	3	4	5	6	7	8	9
1.630 litros/h	1.500 litros/h	1.390 litros/h	1.210 litros/h	1.050 litros/h	850 litros/h	610 litros/h	350 litros/h	0 litros/h

UPA 120

Altura manométrica (en metros de columna de agua)				
5	6	8	10	12
3.000 litros/h	2.700 litros/h	2.470 litros/h	1.600 litros/h	550 litros/h

Si Ud. necesita obtener más presión o más caudal, ver > [MQ](#)