

**Nuevo
Modelo**

*Con sensor automático de flujo
incorporado dentro del cuerpo de bomba*

Descripción

Las Electrobombas Recirculadoras TIP 1 están diseñadas para presurizar sistemas domésticos.

Principales Características

- Silenciosa
- Bajo consumo de energía
- Protector térmico incorporado
- Sensor de flujo incorporado que permite su funcionamiento en AUTOMATICO.
- Evita el funcionamiento en seco
- No requiere mantenimiento ni regulación
- No mantiene las cañerías presurizadas cuando se detiene la bomba, lo que permite su utilización en cañerías antiguas o deterioradas.

TIP 1



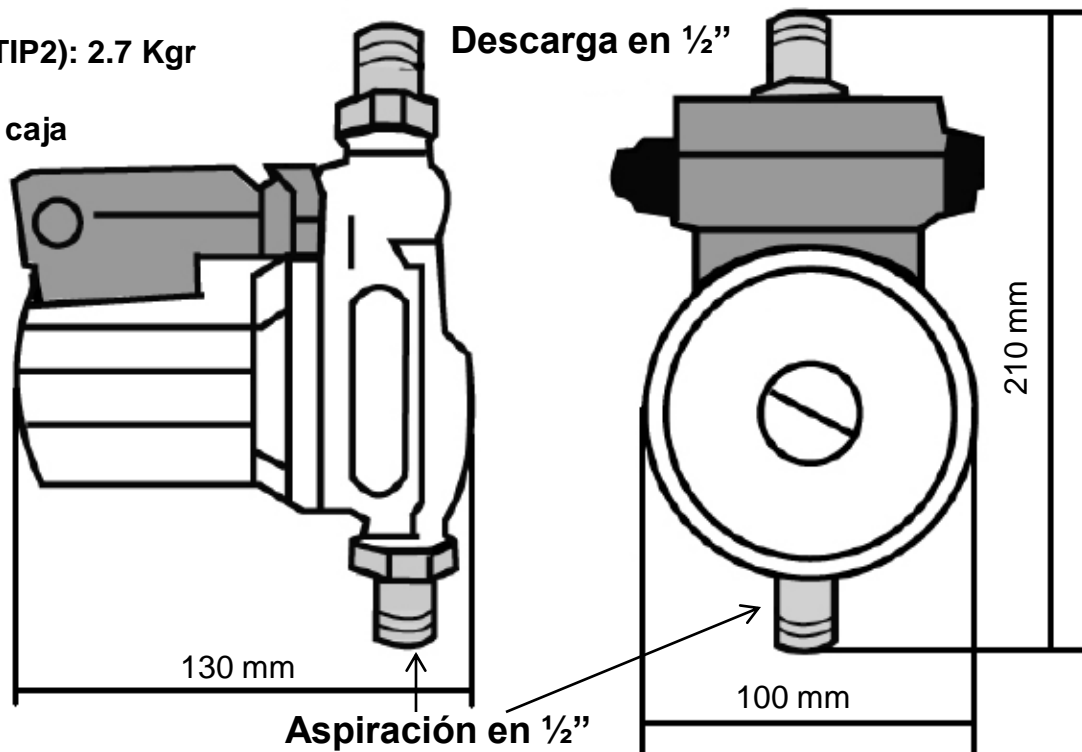
TABLA DE PRESTACION - 50 Hz**ELECTROBOMBA PRESURIZADORA****TIP 1**

MODELO	ALTURA MANOMETRICA (metros)	2	3	4	5	6	7	8	9	10
TIP 1	Caudal (m3/h)	1,35	1,25	1,15	1,00	0,9	0,75	0,6	0,3	

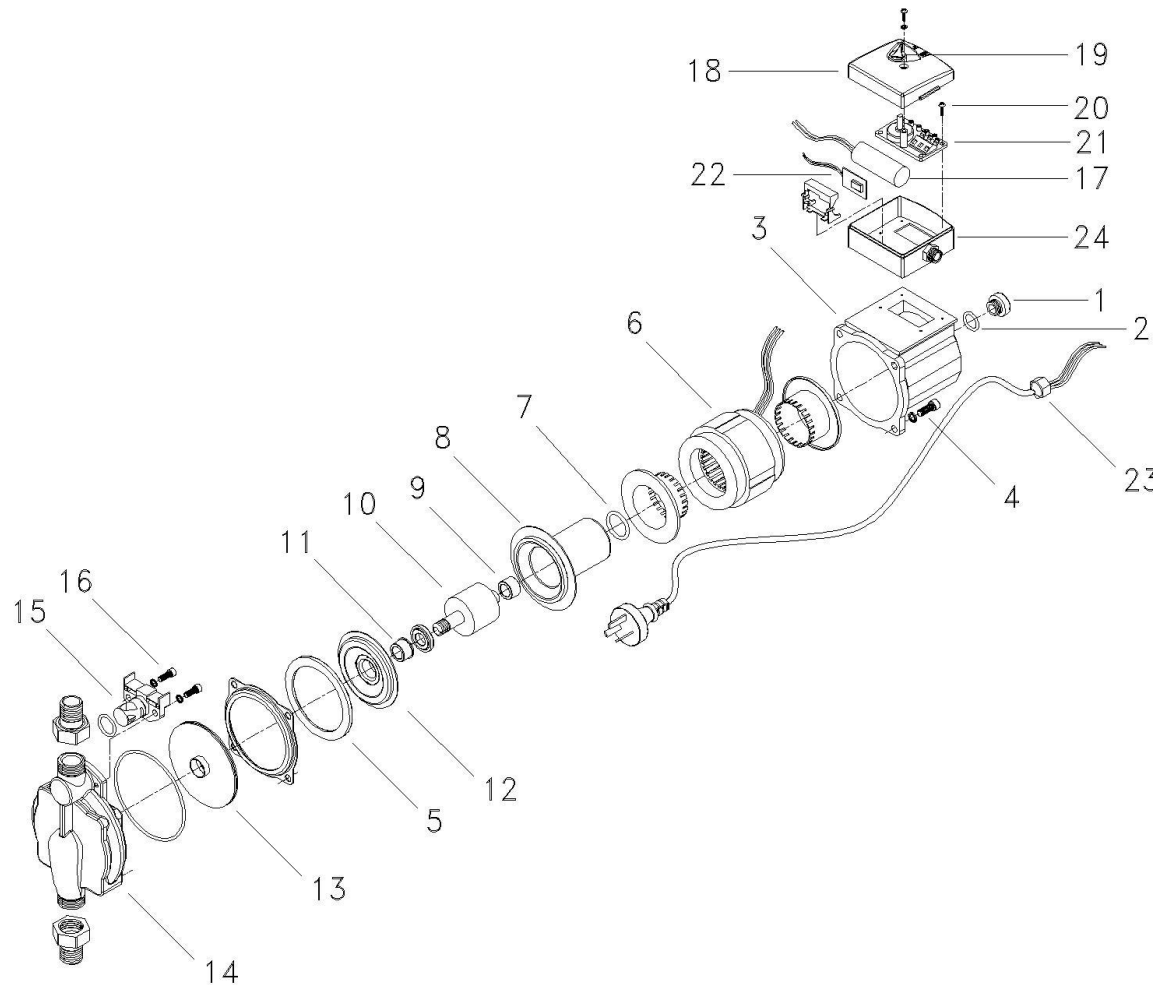
DIMENSIONES TIP 1

Peso Neto (solo bomba TIP2): 2.7 Kgr

Peso Bruto (Bomba mas caja incluida): 3.1 Kgr



Nota: La bomba incluye un adaptador para cañería de 1/2", tanto en la descarga como en la aspiración. De no utilizarse dicho adaptador, puede utilizar la salida original de la bomba en 3/4" .



ELECTROBOMBA PRESURIZADORA			LINEA "TIP 1"	50 Hz
POS.	CÓDIGO	TIP 1	DESCRIPCION	DESCRIPTION
1	01TIP1TP	X	TAPON DE PURGA	SCREW
2	02TIP1ORTP	X	O´RING TAPON DE PURGA	O´RING
3	03TIP1CM	X	CARCASA DEL MOTOR	MOTOR HOUSING
4	04TIP1TFC	X	TORNILLO FIJACION CUERPO	SCREW
5	05TIP1JT	X	JUNTA	GASKET
6	06TIP1EB	X	ESTATOR BOBINADO	STATOR WINDING
7	07TIP1OEB	X	O´RING ESTATOR	O´RING
8	08TIP1CDR	X	CAMISA DEL ROTOR	ROTOR CAN
9	09TIP1BR	X	BUJE RADIAL	BEARING
10	10TIP1ER	X	EJE ROTOR	ROTOR
11	11TIP1SG	X	SELLO GIRATORIO	ROTARY RING
12	12TIP1PBD	X	PORTA BUJE DELANTERO	FRONT BEARING PLATE
13	13TIP1IMP	X	IMPULSOR	IMPELLER
14	14TIP1CE	X	CUERPO ESPIRAL	PUMP BODY
15	15TIP1SDF	X	SENSOR DE FLUJO	FLOW SWITCH SENSOR
16	16TIP1TFSD	X	TORNILLO FIJACION SENSOR DE FLUJO	SCREW
17	17TIP1CAP	X	CAPACITOR	CAPACITOR
18	18TIP1TCC	X	TAPA CAJA DE CONEXIONES	TERMINAL BOX COVER
19	19TIP1LLS	X	LLAVE SELECTORA	ROTARY SWITCH
20	20TIP1TFB	X	TORNILLO FIJACION BORNERA	SCREW
21	21TIP1BOC	X	BORNERA DE CONEXIONES	WIRE GRIP
22	22TIP1CI	X	CIRCUITO IMPRESO	ELECTRICAL BOARD
23	23TIP1PC	X	PRENSA CABLE	CABLE GRIP
24	24TIP1TFCC	X	TORNILLO FIJACION CAJA DE CONEXIONES	SCREW