



## CAMPO DE LAS PRESTACIONES

Caudal hasta 90 l/min (5.4 m<sup>3</sup>/h)  
Altura manométrica hasta a 100 m

## LIMITES DE UTILIZO

Altura de aspiración manométrica hasta 8 m  
Temperatura del fluido hasta + 60°C  
Maxima temperatura de ambiente hasta + 40°C

## EJECUCION Y NORMAS DE SEGURIDAD

EN 60 335-1  
IEC 335-1  
CEI 61-150

EN 60034-1  
IEC 34-1  
CEI 2-3



## EMPLEOS E INSTALACIONES

Se aconsejan para bombear agua limpia que no contengan partículas abrasivas y/o líquidos químicamente no agresivos para los materiales que constituyen la bomba.

**GRACIAS A SU FIABILIDAD, SENCILLEZ DE EMPLEO Y ECONOMIA, SON APTAS PARA EL USO DOMESTICO Y ESPECIALMENTE PARA LA DISTRIBUCION DEL AGUA ACOPLADAS A PEQUEÑOS EQUIPOS HIDRONEUMATICOS PARA RIEGOS DE HUERTAS Y JARDINES.**

La instalación se debe efectuar en lugares cerrados o protegidos de la intemperie.

**GARANTIA 2 AÑOS** según nuestras condiciones generales de venta.

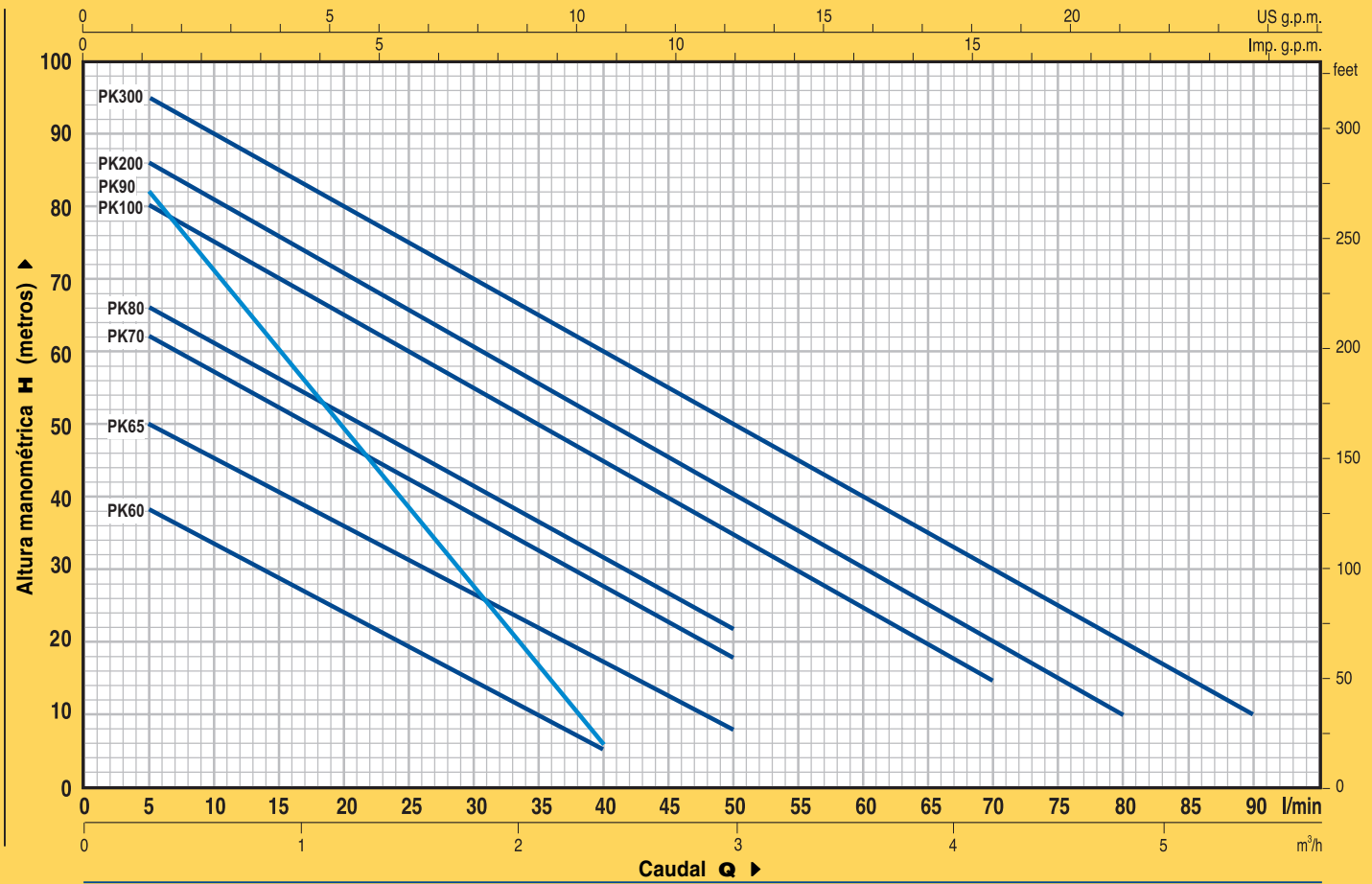
## CARACTERISTICAS DE CONSTRUCCION

- **CUERPO BOMBA:** en hierro fundido, con bocas de aspiración e impulsión roscadas ISO 228/1.
- **SOPORTE MOTOR (patente N° 1289150):** en aluminio con inserto frontal en latón; reduce las dificultades de arranque causadas por el bloqueo del rodete tras largos períodos de inactividad.
- **RODETE:** en latón, con aspas de tipo periféricas radiales.
- **EJE MOTOR:** acero inoxidable EN 10088-3 - 1.4104.
- **SELLO MECANICO:** cerámica - grafito - NBR.
- **MOTOR ELECTRICO:** las bombas están acopladas directamente a un motor eléctrico PEDROLLO expresamente dimensionado, silencioso, cerrado, con ventilación externa, apto para servicio continuo.  
PKm: monofásico 230 V - 50 Hz con condensador y salvamotor térmico incorporado en el protector.  
PK: trifásico 230/400 V- 50 Hz.
- **AISLAMIENTO:** clase F. ●  **PROTECCION:** IP 44.
- **MODELO REGISTRADO N° 72753.**
- **PKm 60® es una MARCA REGISTRADA N° 602636.**

## EJECUCION BAJO PEDIDO

- ⇒ sello mecánico especial
- ⇒ otras tensiones o frecuencia 60 Hz

**CURVAS Y DATOS DE PRESTACIÓN A n= 2900 1/min**

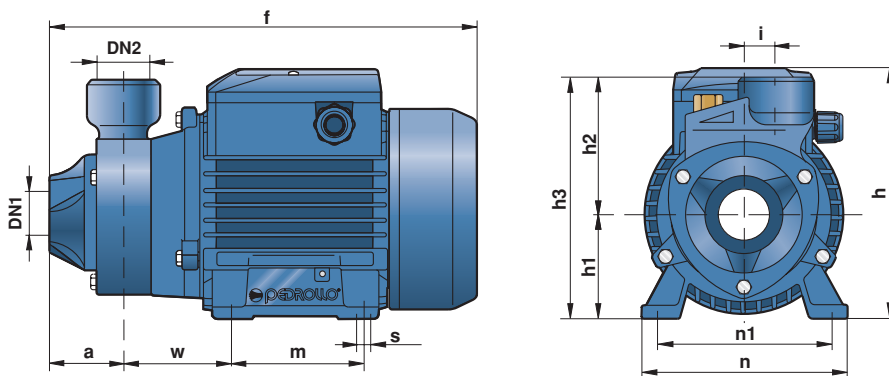


TIPO		POTENCIA		Q	H															
Monofásica	Trifásica	kW	HP		m³/h	0	0.3	0.6	0.9	1.2	1.5	1.8	2.1	2.4	3.0	3.6	4.2	4.8	5.4	
				l/min	0	5	10	15	20	25	30	35	40	50	60	70	80	90		
PKm 60®	PK 60®	0.37	0.50	H mts	40	38	33.5	29	24	19.5	15	10	5							
PKm 65	PK 65	0.50	0.70		55	50	45.5	40.5	36	31	27	22	17	8						
PKm 70	PK 70	0.60	0.85		65	62	57	52	47	42	37	32	27	18						
PKm 80	PK 80	0.75	1		70	66	61	56	51	46	41	36.5	31	22						
PKm 90	PK 90	0.75	1		90	82	71	60	49	38	27	17	5							
PKm 100	PK 100	1.1	1.5		85	80	75	70	65	60	55	50	45	35	25	15				
PKm 200	PK 200	1.5	2		90	86	81	76	71	65.5	60	55	50	40	30	20	10			
—	PK 300	2.2	3		100	95	90	85	80	75	70	65	60	50	40	30	20	10		

Q = Caudal H = Altura manométrica total

Tolerancia de las curvas de prestación según EN ISO 9906 App. A.

**TABLA DE DIMENSIONES Y PESOS**



TIPO		BOCAS		DIMENSIONES mm												kg	
Monofásica	Trifásica	DN1	DN2	a	f	h	h1	h2	h3	i	m	n	n1	w	s	1~	3~
PKm 60®	PK 60®	1"	1"	42	243	152	63	75	138	20	80	120	100	55	7	5.3	5.3
PKm 65	PK 65			48	258/250			80	143							7.7	6.4
PKm 70	PK 70			55	285	85	156	10.1	9.2								
PKm 80	PK 80			58	288	85	166	10.3	9.9								
PKm 90	PK 90	3/4"	3/4"	58	288	179	71	95	166		90	138	112	62	9	15.0	13.1
PKm 100	PK 100	1"	1"	55	348	212	80	94	174		100	158	125	85	9	16.0	15.2
PKm 200	PK 200															16.0	15.2
—	PK 300															—	18.0