

Serie MD

Electrobombas centrífugas monoblock.

Esta serie normalizada está construida en hierro fundido y es adecuada para el bombeo de líquidos no agresivos en edificios, industrias y el agro.



Especificaciones Técnicas

- Caudal: hasta 210 m³/h.
- Altura de elevación: hasta 94 m.
- Serie normalizada derivada de la norma EN 733 (ex DIN 24255).
- La presión máxima de trabajo es de 10 bar.
- La temperatura máxima del líquido bombeado es de 90°C y de 130° para la serie 80.
- El motor es asíncrono de 2 polos.
- Potencias de 1,5 a 2 HP en las versiones monofásicas y de 1,5 a 55 HP en las trifásicas.
- Las versiones monofásicas vienen provistas con protección térmica.
- Protección eléctrica: IP55.
- Aislación: Clase F.

Aplicaciones

- Abastecimiento de agua.
- Grupos de presurización y equipos contra-incendio.
- Sistemas de riego.
- Torres de enfriamiento.
- Tratamiento de aguas.
- Calefacción y aire acondicionado.
- Lavado a presión.
- Se incorpora a diferentes tipos de maquinaria industrial.

Materiales

- Con cuerpo de bomba y soporte motor en fundición con tratamiento anticorrosivo.
- Impulsor en fundición de hierro y bronce.
- Eje en acero inoxidable AISI 304 y en AISI 406 para la serie 80.
- Cuentan con sello mecánico de carbono/cerámica/NBR y en SiC/SiC/EPDM para la serie 80.

Diagrama de dimensiones. Serie 40-250, 50-250, 65-200.

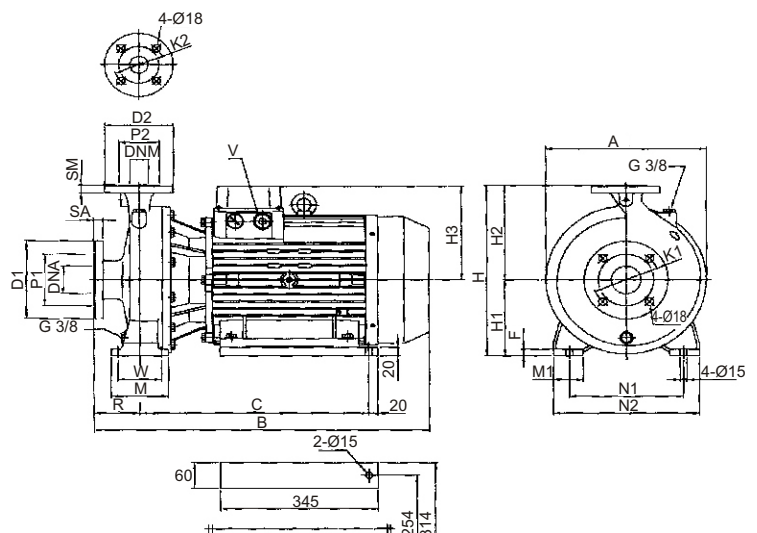
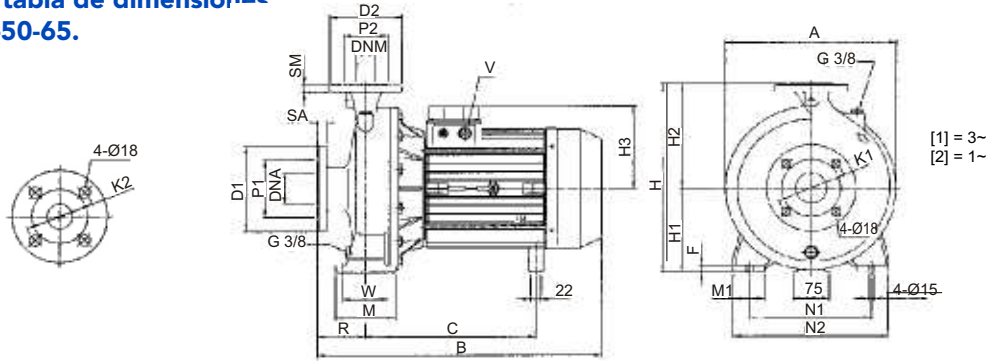


Tabla de dimensiones. Serie 40-250, 50-250, 65-200.

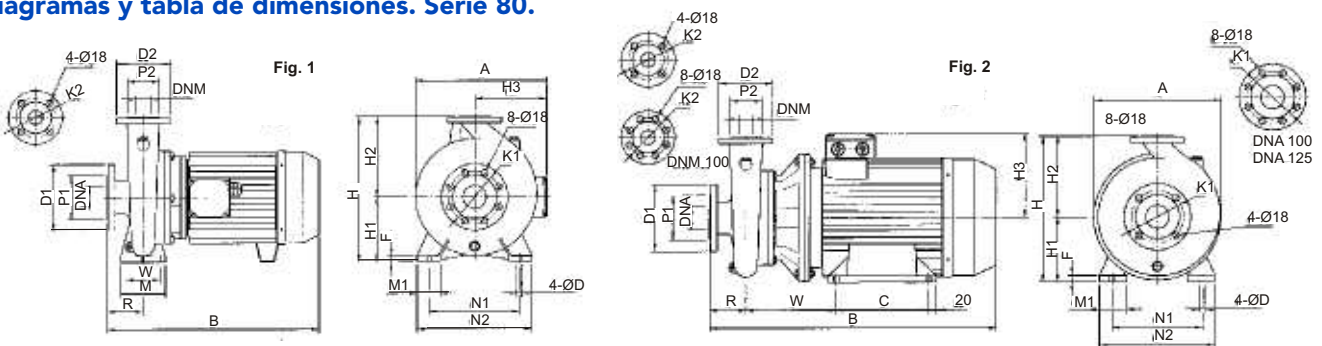
Modelo de bomba	DNA	P1	K1	D1	SA	DNM	P2	K2	D2	SM	H	H1	H2	H3	R	W	N1	M	N2	M1	F	A	B	C	V
MD 40-250/15	65	122	145	185	20	40	88	110	150	18	405	180	225	230	100	95	250	125	320	65	15	352	734	501	PG21
MD 50-250/15	65	122	145	185	20	50	102	125	165	20	405	180	225	230	100	95	250	125	320	65	15	352	734	501	PG21
MD 50-250/18.5	65	122	145	185	20	50	102	125	165	20	405	180	225	230	100	95	250	125	320	65	15	352	734	501	PG21
MD 50-250/22	65	122	145	185	20	50	102	125	165	20	405	180	225	230	100	95	250	125	320	65	15	352	734	501	PG21
MD 65-200/18.5	80	138	160	200	22	65	122	145	185	20	405	180	225	230	100	95	250	125	320	65	15	310	736	548	PG21
MD 65-200/22	80	138	160	200	22	65	122	145	185	20	405	180	225	230	100	95	250	125	320	65	15	310	736	548	PG21

Diagrama y tabla de dimensiones Serie 32-40-50-65.



Modelo de bomba	DNA	P1	K1	D1	SA	DNM	P2	K2	D2	SM	H	H1	H2	[1]	[2]	R	W	N1	M	N2	M1	F	A	B	C	V[1]
MD 32-125/1.1	50	102	125	165	20	32	78	100	140	18	252	112	140	122	139	80	70	140	100	190	50	13	205	431	230	PG13.5
MD 32-125/1.5	50	102	125	165	20	32	78	100	140	18	252	112	140	122	139	80	70	140	100	190	50	13	205	431	230	PG13.5
MD 32-160/1.5	50	102	125	165	20	32	78	100	140	18	292	132	160	122	139	80	70	190	100	240	50	13	245	431	230	PG13.5
MD 32-160/2.2	50	102	125	165	20	32	78	100	140	18	292	132	160	122	139	80	70	190	100	240	50	13	245	431	230	PG13.5
MD 32-200/3.0	50	102	125	165	20	32	78	100	140	18	340	160	180	122	-	80	70	190	100	240	50	13	290	431	252	PG13.5
MD 32-200/4.0	50	102	125	165	20	32	78	100	140	18	340	160	180	134	-	80	70	190	100	240	50	13	290	459	254	PG16
MD 32-250/5.5	50	102	125	165	20	32	78	100	140	18	405	180	225	153	-	100	95	250	125	320	65	15	352	496	275	PG16
MD 32-250/7.5	50	102	125	165	20	32	78	100	140	18	405	180	225	153	-	100	95	250	125	320	65	15	352	540	275	PG16
MD 32-250/9.2	50	102	125	165	20	32	78	100	140	18	405	180	225	181	-	100	95	250	125	320	65	15	352	588	351	PG21
MD 32-250/11	50	102	125	165	20	32	78	100	140	18	405	180	225	181	-	100	95	250	125	320	65	15	352	588	351	PG21
MD 40-125/1.5	65	122	145	185	20	40	88	110	150	18	252	112	140	122	139	80	70	160	100	210	50	13	235	431	230	PG13.5
MD 40-125/2.2	65	122	145	185	20	40	88	110	150	18	252	112	140	122	139	80	70	160	100	210	50	13	235	431	230	PG13.5
MD 40-160/3.0	65	122	145	185	20	40	88	110	150	18	292	132	160	122	-	80	70	190	100	240	50	13	245	431	230	PG13.5
MD 40-160/4.0	65	122	145	185	20	40	88	110	150	18	292	132	160	134	-	80	70	190	100	240	50	13	245	459	232	PG16
MD 40-200/5.5	65	122	145	185	20	40	88	110	150	18	340	160	180	153	-	100	70	212	100	265	50	13	290	495	278	PG16
MD 40-200/7.5	65	122	145	185	20	40	88	110	150	18	340	160	180	153	-	100	70	212	100	265	50	13	290	495	278	PG16
MD 40-250/11	65	122	145	185	20	40	88	110	150	18	405	180	225	181	-	100	95	250	125	320	65	15	352	588	351	PG21
MD 40-250/13	65	122	145	185	20	40	88	110	150	18	405	180	225	181	-	100	95	250	125	320	65	15	352	588	351	PG21
MD 50-125/2.2	65	122	145	185	20	50	102	125	165	20	292	132	160	122	139	100	70	190	100	240	50	13	230	431	230	PG13.5
MD 50-125/3.0	65	122	145	185	20	50	102	125	165	20	292	132	160	122	-	100	70	190	100	240	50	13	230	451	230	PG13.5
MD 50-125/4.0	65	122	145	185	20	50	102	125	165	20	292	132	160	134	-	100	70	190	100	240	50	13	230	479	232	PG16
MD 50-160/5.5	65	122	145	185	20	50	102	125	165	20	340	160	180	153	-	100	70	212	100	265	50	13	260	495	278	PG16
MD 50-160/7.5	65	122	145	185	20	50	102	125	165	20	340	160	180	153	-	100	70	212	100	265	50	13	260	495	278	PG16
MD 50-200/9.2	65	122	145	185	20	50	102	125	165	20	360	160	200	181	-	100	70	212	100	265	50	13	300	585	355	PG21
MD 50-200/11	65	122	145	185	20	50	102	125	165	20	360	160	200	181	-	100	70	212	100	265	50	13	300	585	355	PG21
MD 65-125/5.5	80	138	160	200	22	65	122	145	185	20	340	160	180	153	-	100	95	212	125	280	65	13	260	495	278	PG16
MD 65-125/7.5	80	138	160	200	22	65	122	145	185	20	340	160	180	153	-	100	95	212	125	280	65	13	260	495	278	PG16
MD 65-160/11	80	138	160	200	22	65	122	145	185	20	360	160	200	181	-	100	95	212	125	280	65	13	300	585	355	PG21
MD 65-160/15	80	138	160	200	22	65	122	145	185	20	360	160	200	181	-	100	95	212	125	280	65	13	300	585	355	PG21

Diagramas y tabla de dimensiones. Serie 80.



Modelo de bomba	Fig.	DNA	P1	K1	D1	DNM	P2	K2	D2	H	H1	H2	H3	R	W	N1	M	N2	M1	F	A	B	C	D	Peso (Kg)
MD 80-160/10	1	100	158	180	220	80	138	160	200	405	180	225	184	125	95	250	125	320	65	14	345	665	-	14	74
MD 80-160/12.5	1	100	158	180	220	80	138	160	200	405	180	225	184	125	95	250	125	320	65	14	345	665	-	14	81.5
MD 80-160/15	1	100	158	180	220	80	138	160	200	405	180	225	184	125	95	250	125	320	65	14	345	665	-	14	88.5
MD 80-200/18.5	2	100	158	180	220	80	138	160	200	430	180	250	230	125	293	280	-	320	55	22	360	835	241	14	132
MD 80-200/22	2	100	158	180	220	80	138	160	200	430	180	250	230	125	293	280	-	320	55	22	360	835	241	14	150
MD 80-200/30	2	100	158	180	220	80	138	160	200	430	200	250	257	125	325	318	-	360	60	24	400	930	305	18	192
MD 80-200/37	2	100	158	180	220	80	138	160	200	430	200	250	257	125	325	318	-	360	60	24	400	930	305	18	210
MD 80-250/37	2	100	158	180	220	80	138	160	200	480	200	280	257	125	325	318	-	360	60	24	400	930	305	18	196

Curvas de performance

