

## ELECTROBOMBAS CENTRÍFUGAS

### CARACTERÍSTICAS - BOMBA

- Cuerpo de bomba en hierro fundido, con tratamiento especial anti-corrosión y bocas roscadas.
- Impulsor de acero inoxidable.
- Eje en acero inoxidable AISI 304
- Temperatura max. del líquido: +60°C
- Max. aspiración: +8 m

### CARACTERÍSTICAS - MOTOR

- Bobinado del motor en cobre
- Protección térmica en motor monofásico
- Aislación Clase: F
- Protección Clase: IPX4
- Temperatura ambiente max.: +40°C

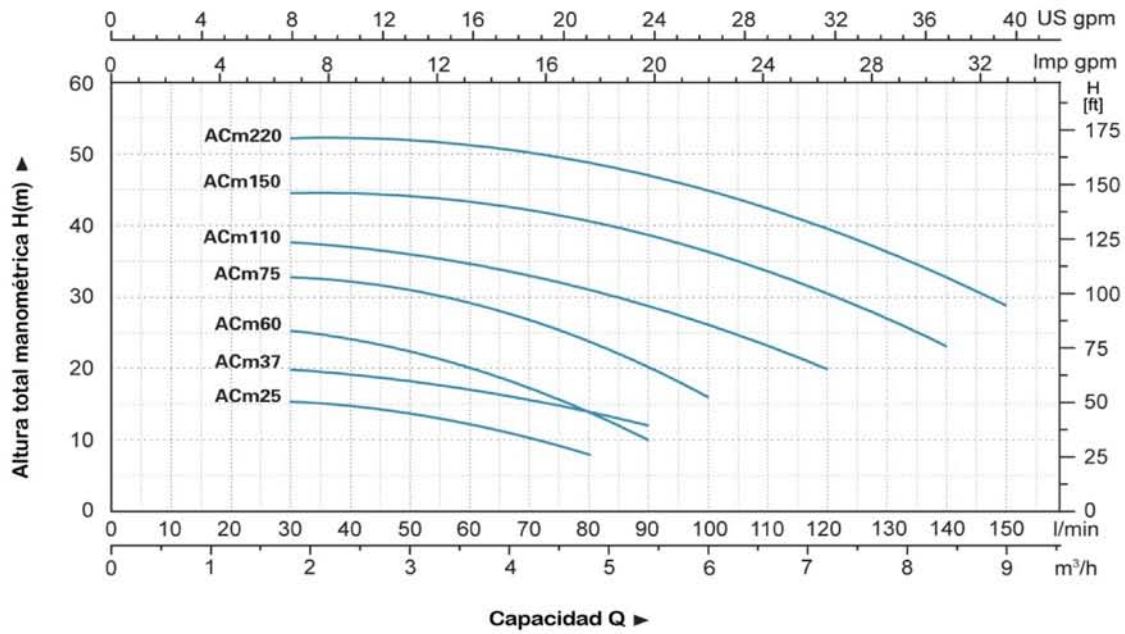
### APLICACIONES

- Recomendadas en el uso doméstico e industrial, abastecimiento urbano de agua, aumento de presión en edificios y equipos contra incendios, riego de jardines, trasvase de agua, calefacción, ventilación, aire acondicionado, circulación y aumento de presión para agua fría y caliente, etc



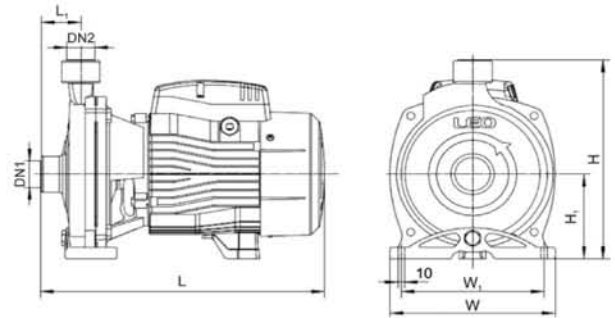
CODIGO	MODELO	HP	TEN	BOCAS ASP x DESC	Q (m³/h)	Q (l/min)																		
						0	0.6	1.2	1.8	2.4	3.0	3.6	4.2	4.8	5.4	6.0	6.6	7.2	7.8	8.4	9.0			
C.AC.1.0003.M	ACm25	0.3	MON	1" x 1"	H (m)	17	16.5	16	15.5	14.5	13.5	12.5	10.5	8										
C.AC.1.0005.M	ACm37	0.5	MON	1" x 1"		23	21.5	21	20.5	19.5	18	17	15.5	14	12									
C.AC.1.0007.M	ACm60	0.8	MON	1" x 1"		27	26.5	26	25	24.5	22.5	20	17	14	10									
C.AC.1.0010.M	ACm75	1	MON	1" x 1"		35	34.5	33.5	33	32	31	29	27	24	20	16								
C.AC.1.0015.M	ACm110	1.5	MON	1 1/4" x 1"		40	39	38.5	38	37	36	34.5	33	31.5	29	26	23	20						
C.AC.1.0015.T	AC 110	1.5	TRI	1 1/4" x 1"		40	39	38.5	38	37	36	34.5	33	31.5	29	26	23	20						
C.AC.1.0020.M	ACm150	2	MON	1 1/4" x 1"		48			45.5	44.5	43.5	42.5	41.5	40.5	39	37	34.5	31	27	22				
C.AC.1.0020.T	AC 150	2	TRI	1 1/4" x 1"		48			45.5	44.5	43.5	42.5	41.5	40.5	39	37	34.5	31	27	22				
C.AC.1.0030.T	AC 220	3	TRI	1 1/4" x 1"		55			53	52.5	51.5	50.5	49.5	48.5	47	45.5	43.5	40	36.5	32.5	28			

**CURVAS DE RENDIMIENTO**



**DIMENSIONES**

MODELO	DN1	DN2	L (mm)	W (mm)	H (mm)	L <sub>1</sub> (mm)	W <sub>1</sub> (mm)	H <sub>1</sub> (mm)
ACm25	1"	1"	270	157	216	42	122	90
ACm37			270	157	216	42	122	90
ACm60			298	190	240	44	160	90
ACm75			298	190	240	44	160	100
ACm110	1 1/4"	1"	353	206	263	50	178	112
ACm150			360	240	286	51	207	115
ACm220			360	240	286	51	207	115



**REPUESTOS**

POS.	DESCRIPCION
1	Cuerpo bomba
2	Impulsor
3	Oring
4	Sello mecanico
5	Porta Sello
6	Soporte motor
7	Bornera
8	Estator
9	Tapa cubre bornera
10	Capacitor
11	Eje Rotor
12	Rodamiento
13	Tapa trasera
14	Ventilador
15	Tapa ventilador

