

ELECTROBOMBAS CENTRÍFUGAS ALTO CAUDAL

CARACTERÍSTICAS - BOMBA

- Cuerpo de bomba en hierro fundido, con tratamiento especial anti-corrosión y bocas roscadas.
- Impulsor de bronce
- Eje en acero inoxidable AISI 304
- Temperatura max. del líquido: +60°C
- Max. aspiración: +8 m

CARACTERÍSTICAS - MOTOR

- Bobinado del motor en cobre
- Protección térmica en motor monofásico
- Aislación Clase: F
- Protección Clase: IPX4
- Temperatura ambiente max.: +40°C

APLICACIONES

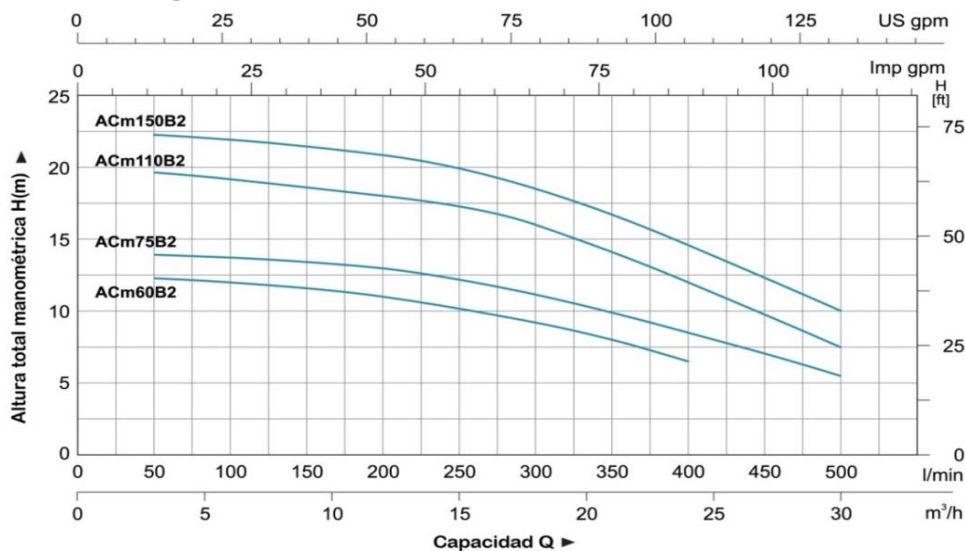
- Recomendadas en el uso industrial, abastecimiento urbano de agua, riego de jardines, trasvase de agua, calefacción, ventilación, aire acondicionado, circulación para agua fría y caliente, etc. Se destacan por el movimiento de caudales importantes en alturas medias/bajas.



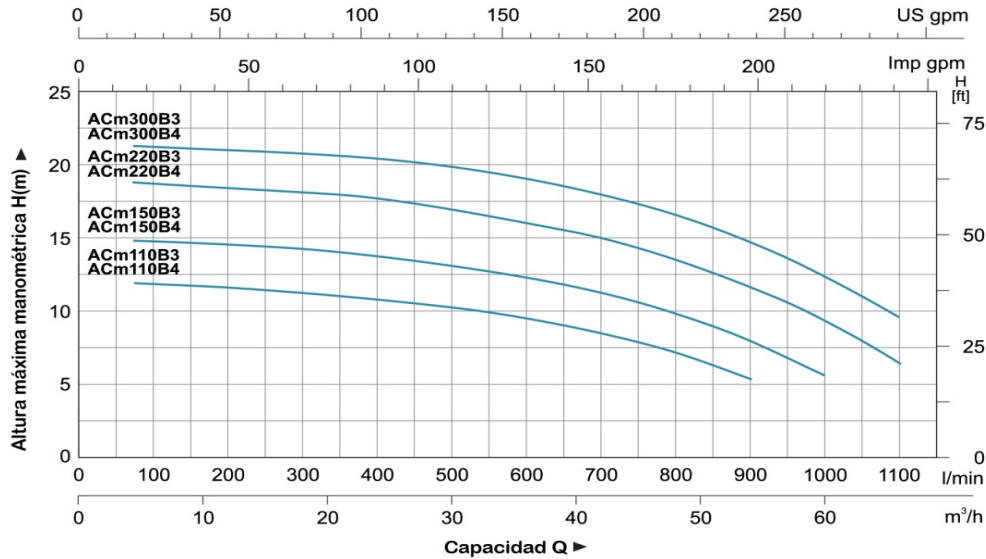
CODIGO	MODELO	HP	TEN.	BOCAS		Q (m³/h)		0	6	9	12	15	18	21	24	30	36	42
				ASP x DESC	Q (l/min)	0	100	150	200	250	300	350	400	500	600	700		
C.AC.1.F015.M	ACm110B2	1,5	MON	2" x 2"	H (m)	19,5	19,2	19	18,5	17,7	16,5	15	13	8,5				
C.AC.1.F015.T	AC 110B2	1,5	TRI	2" x 2"		20,5	19,2	19	18,5	17,7	16,5	15	13	8,5				
C.AC.1.F020.T	AC 150B2	2	TRI	2" x 2"		22,0	21,5	21,0	20,5	19,5	18,3	16,5	14,5	9,5				

CODIGO	MODELO	HP	TEN.	BOCAS		Q (m³/h)		0	12	18	24	30	36	42	48	54	60	66
				ASP x DESC	Q (l/min)	0	200	300	400	500	600	700	800	900	1000	1100		
C.AC.1.F030.T	AC 220B3	3	TRI	3" x 3"	H (m)	17,5	17,3	17,1	16,5	16	15,2	14,2	13,2	11,7	10	7,2		
C.AC.1.F040.T	AC 300B4	4	TRI	4" x 4"		20	19,8	19,6	19,5	19	18,3	17,5	16,2	14,6	13	10		

CURVAS DE RENDIMIENTO

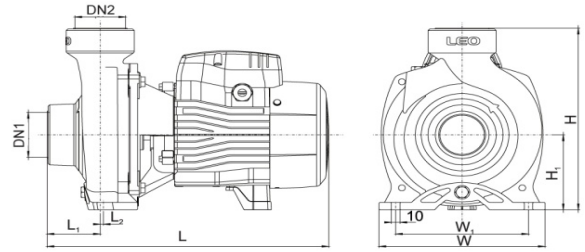


CURVAS DE RENDIMIENTO



DIMENSIONES

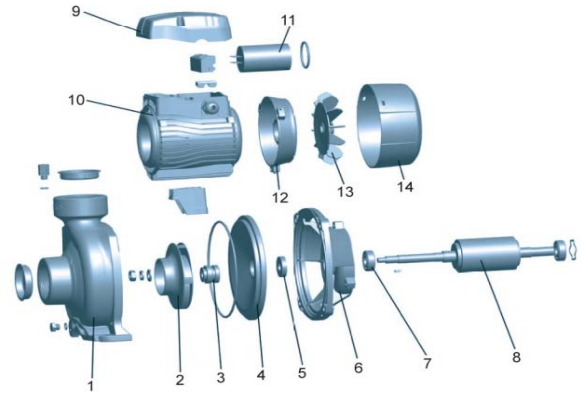
MODELO	DN1	DN2	L (mm)	W (mm)	H (mm)	L ₁ (mm)	L ₂ (mm)	W ₁ (mm)	H ₁ (mm)
ACm110B2	2"	2"	371	206	263	59	3.5	166	112
ACm150B2	2"	2"	371	206	263	59	3.5	166	112
MODELO	DN1	DN2	L (mm)	W (mm)	H (mm)	L ₁ (mm)	W ₁ (mm)	H ₁ (mm)	
ACm220B3	3"	3"	453	230	295	68	180	120	
ACm300B4	4"	4"	460	230	295	75	180	120	



REPUESTOS

Modelos AC110B2 / AC150B2

POS.	DESCRIPCION	POS.	DESCRIPCION
1	Cuerpo de Bomba	8	Eje rotor
2	Impulsor	9	Tapa cubre bornera
3	Sello mecánico	10	Estator
4	Porta Sello	11	Capacitor
5	Sello de aceite	12	Tapa trasera
6	Soporte motor	13	Ventilador
7	Rodamiento	14	Tapa ventilador



Modelos AC220B3 / AC300B4

POS.	DESCRIPCION	POS.	DESCRIPCION
1	Tapón de llenado	10	Eje Rotor
2	Cuerpo de bomba	11	Bornera
3	Impulsor	12	Capacitor
4	Oring	13	Tapa cubre bornera
5	Sello mecánico	14	Estator
6	Porta Sello	15	Tapa trasera
7	Sello de aceite	16	Ventilador
8	Soporte motor	17	Tapa ventilador
9	Rodamiento		

